

Respect IC



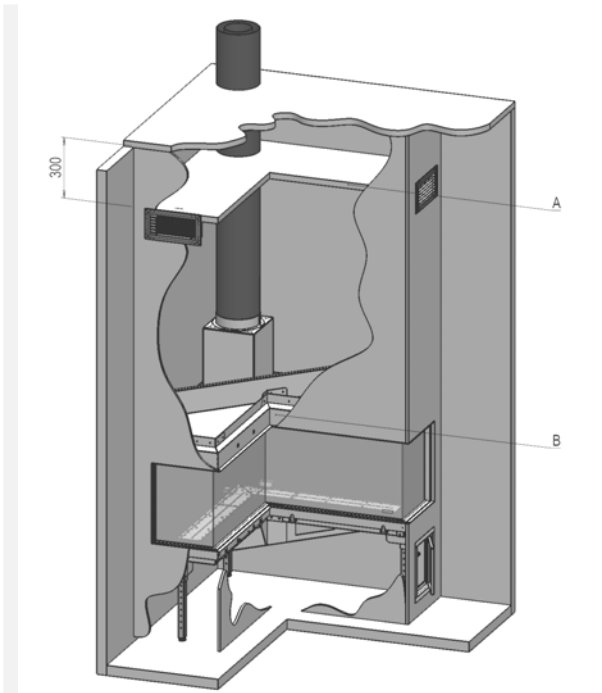
40011319-1228

ESP

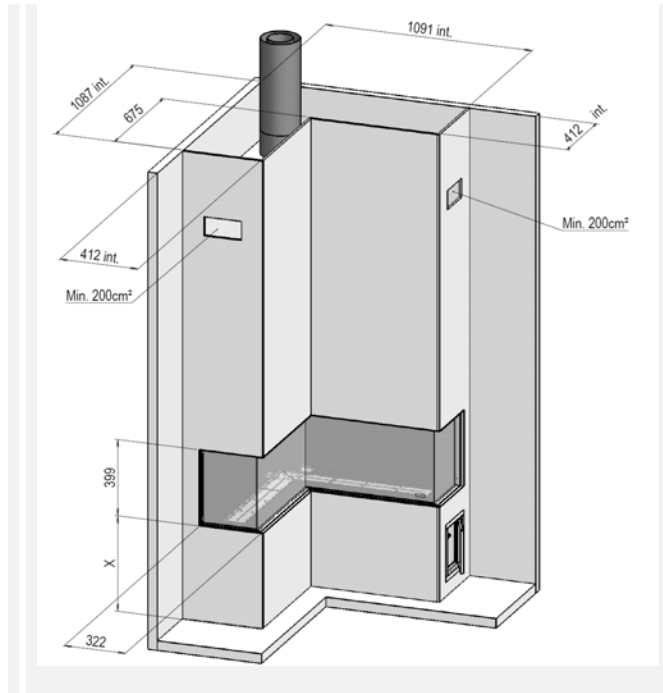
Manual de instalación

ESP

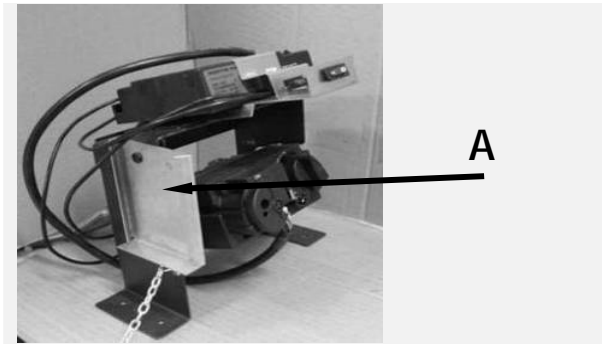
 **faber**



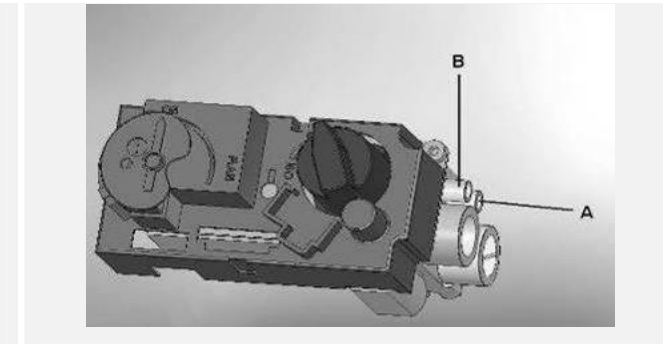
1.1



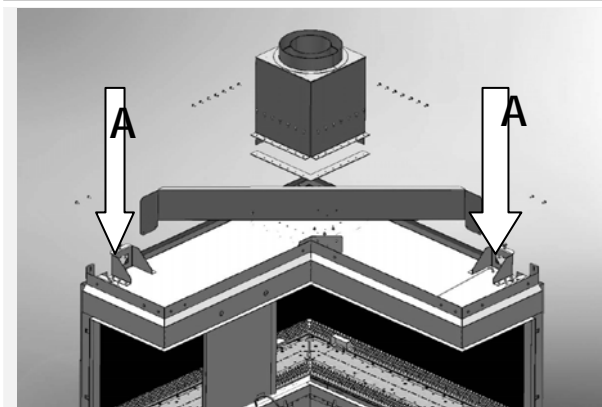
1.2



1.3



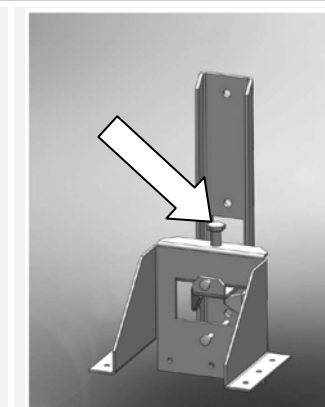
1.4



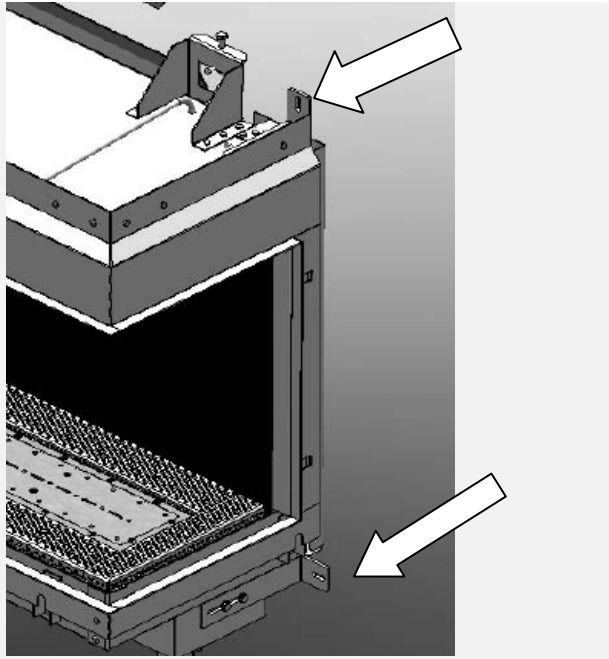
2.1



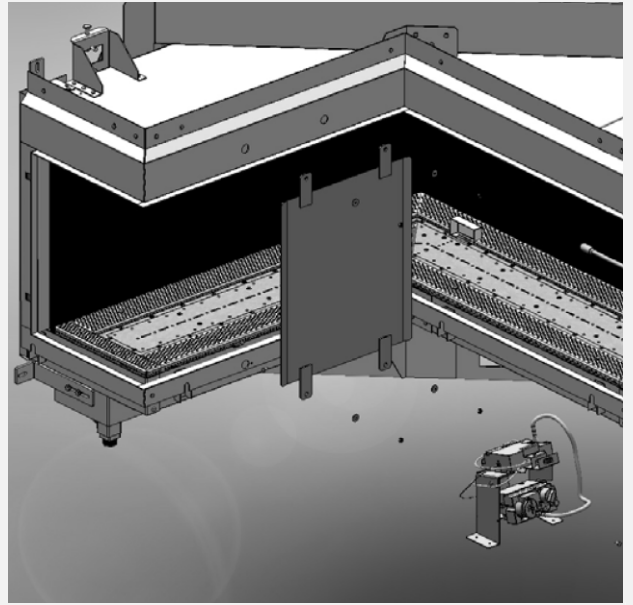
2.2



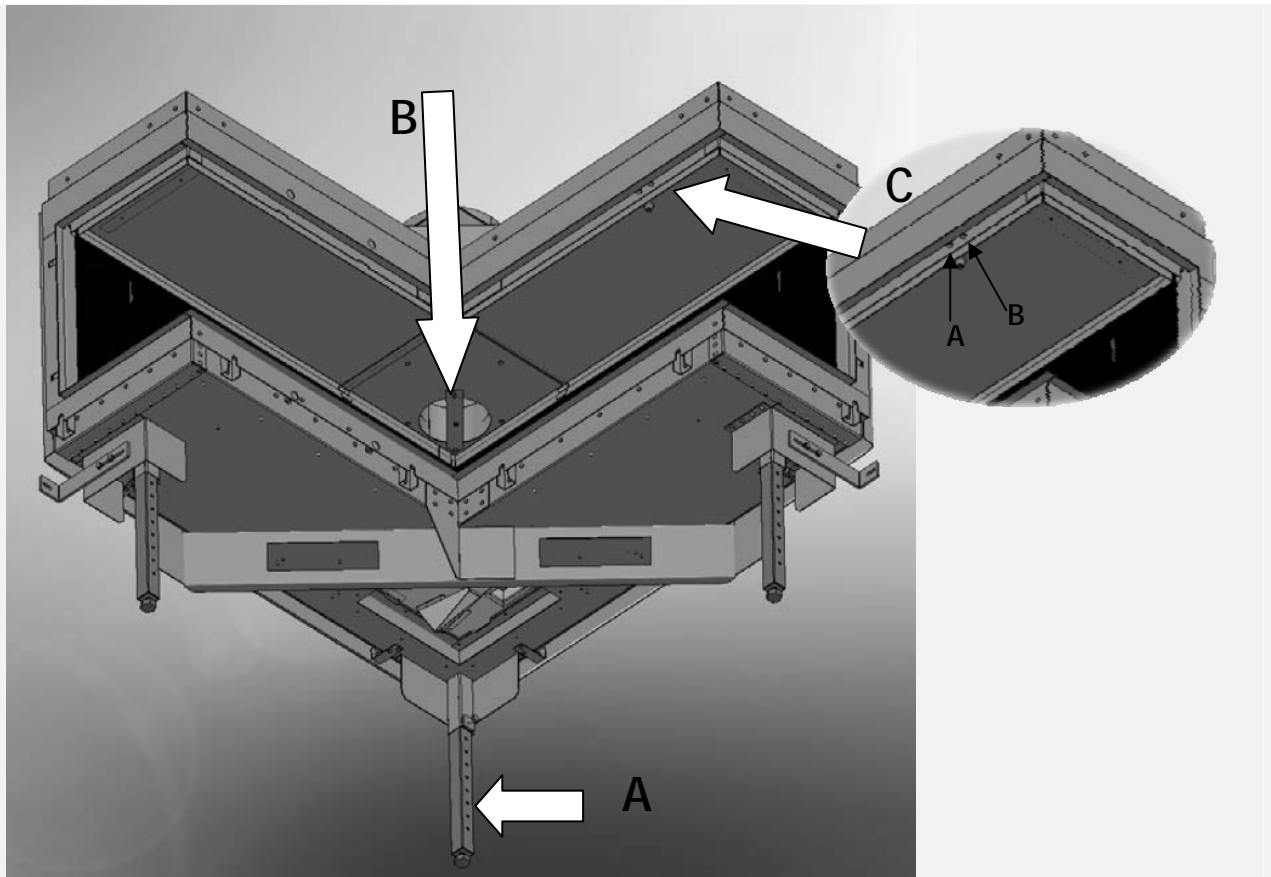
2.3



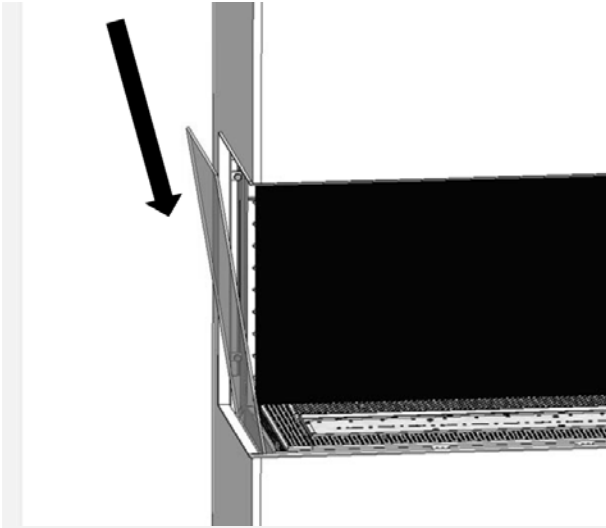
2.4



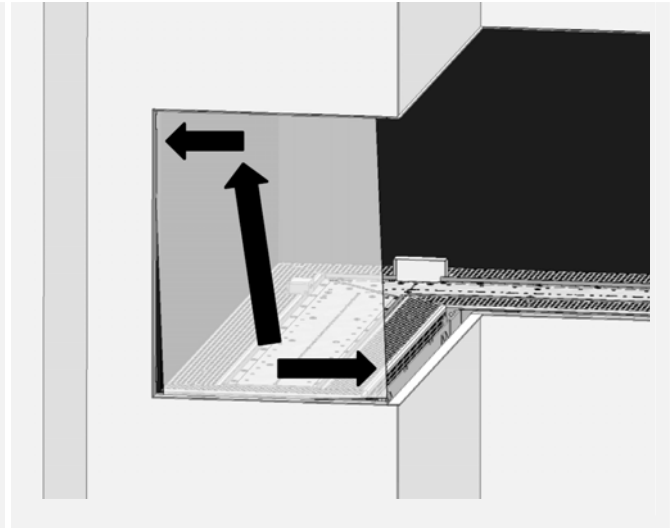
2.5



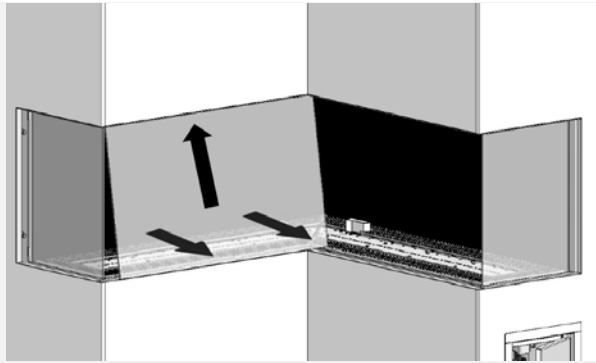
2.6



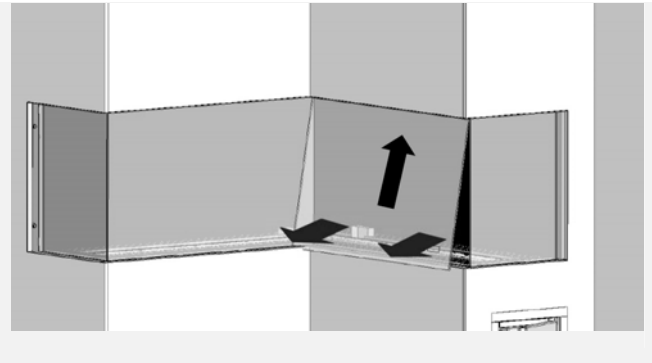
3.1



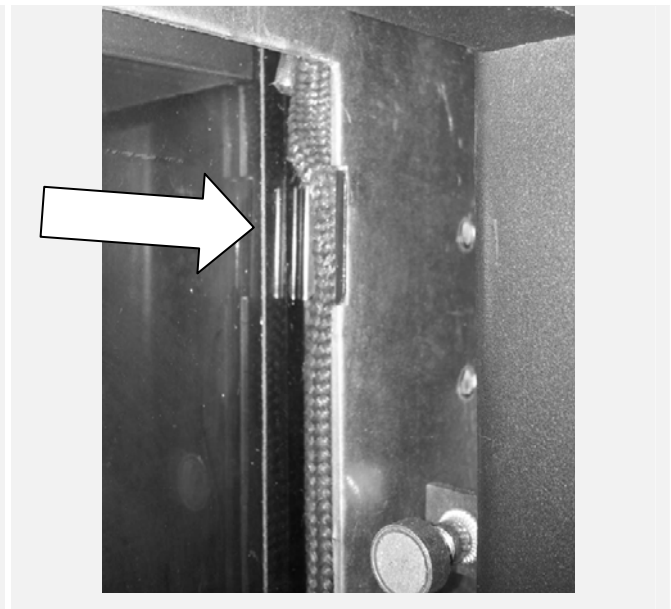
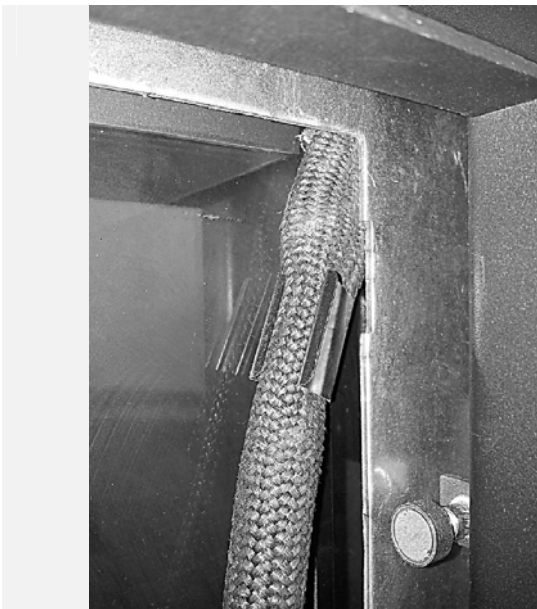
3.2



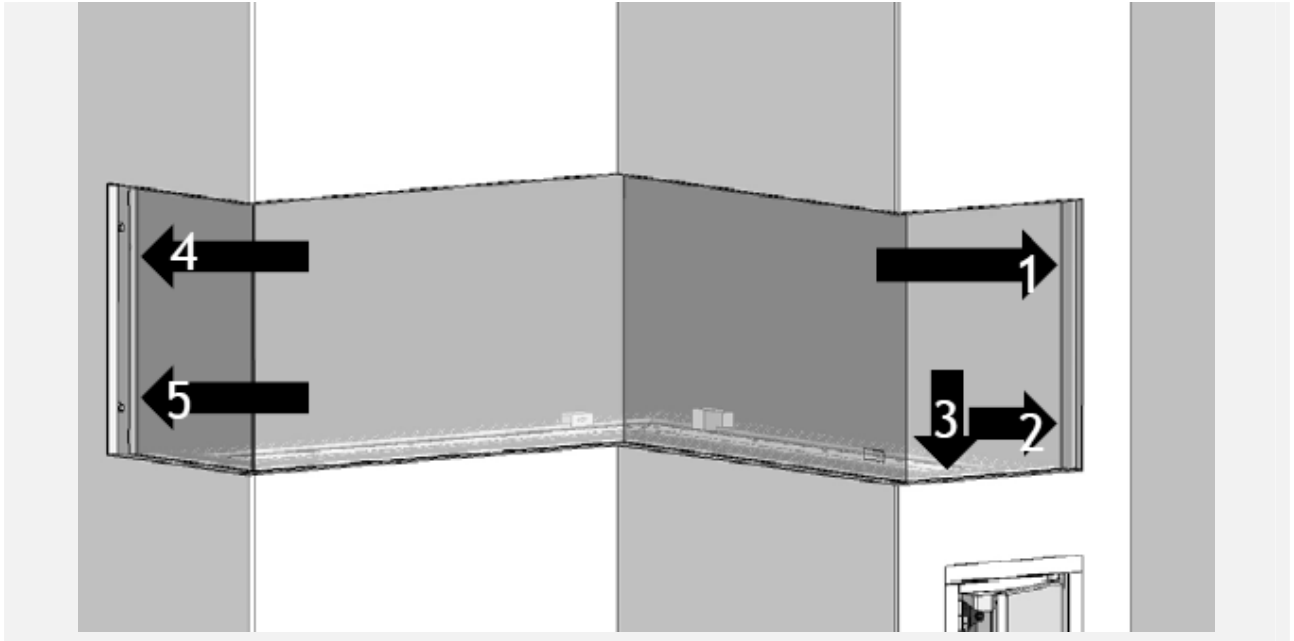
3.3



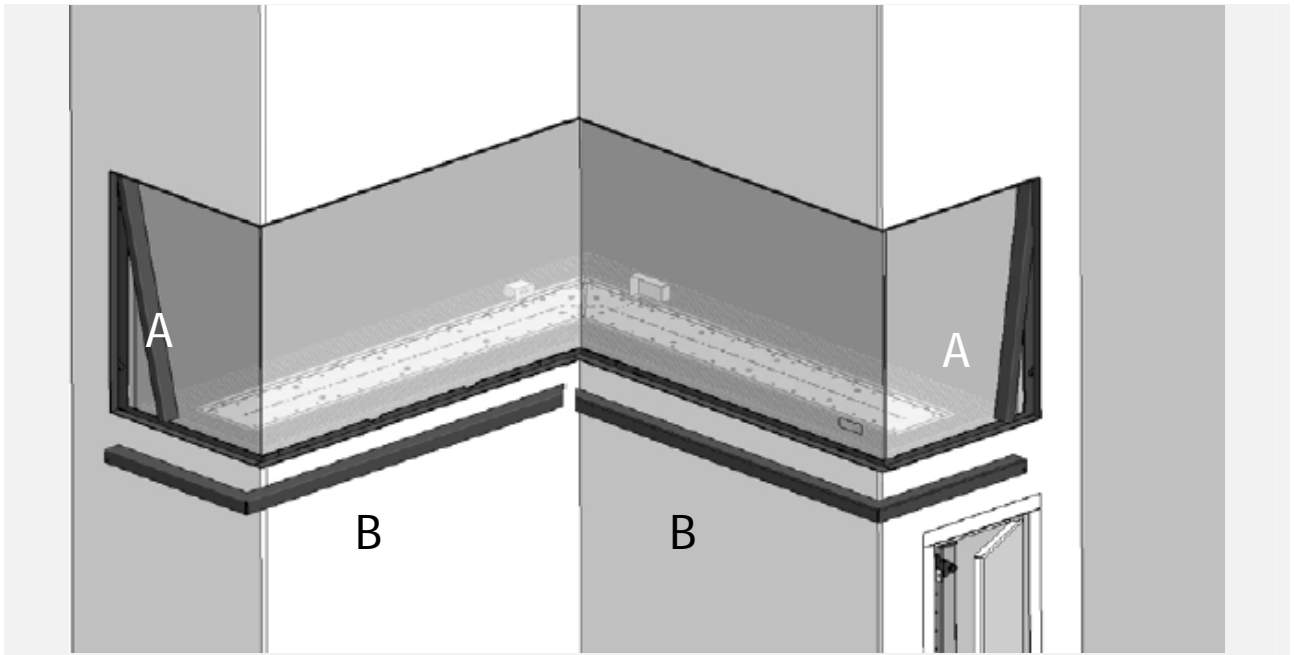
3.4



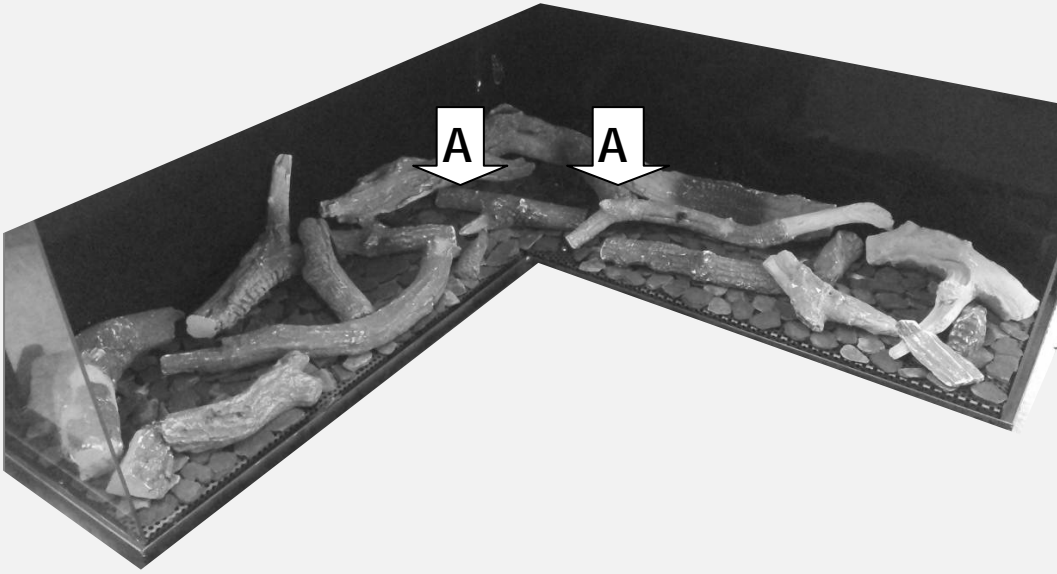
3.5



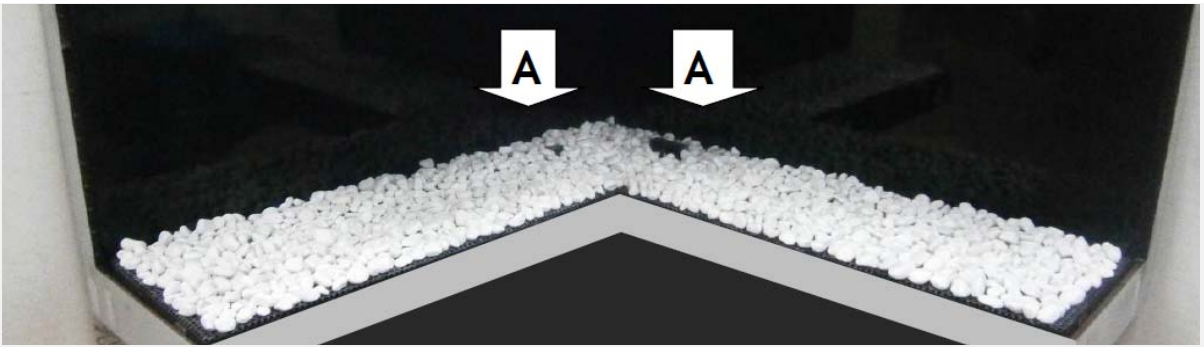
3.6



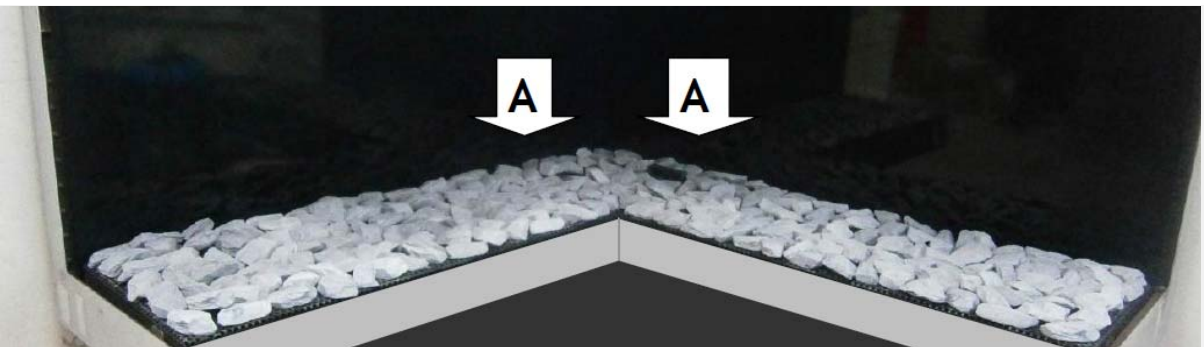
3.7



4.1



4.2



4.3

1 Introducción

El aparato sólo puede ser instalado por una persona competente en lo referente a la Seguridad de Sistemas de Gas. Le aconsejamos encarecidamente que lea correctamente este manual de instalación. Este aparato cumple con las normativas Europeas sobre aparatos de gas (Directiva de Aparatos de Gas) y lleva la marca CE.

2 Instrucciones de seguridad

- El aparato debería instalarse y comprobarse anualmente de acuerdo con estas instrucciones de instalación y con las normas locales y nacionales en vigor (instalación y utilización) sobre Seguridad de Sistemas de Gas.
- Compruebe que los datos de la placa de registro concuerdan con el tipo de gas doméstico local y la presión.
- ¡El instalador no está autorizado a cambiar estos ajustes ni el modo de construcción del aparato!
- No coloque otro tipo de troncos de imitación o carbón con efectos luminosos en el quemador ni en la cámara de combustión.
- El aparato ha sido diseñado con propósitos de calefacción y ambientación. Esto quiere decir que todas las superficies del aparato, incluido el cristal, pueden estar muy calientes (a más de 100 °C). Las excepciones a esto son la parte inferior del aparato y los controles.
- No coloque ningún material inflamable a menos de 0,5m de la radiación del aparato y de las rejillas de ventilación.
- Debido a la circulación natural del aire del aparato, la humedad y los componentes volátiles de la pintura, materiales de construcción, revestimientos del suelo, etc. que no se hayan asentado todavía, pueden ser aspirados por el sistema de convección y pueden ser depositados sobre superficies frías en forma de hollín. Por esta razón no debería usar el aparato justo después de una reforma.
- La primera vez que encienda el aparato, deje el fuego encendido a máxima potencia durante varias horas

de modo que el revestimiento de laca tenga la oportunidad de asentarse y que la posible liberación de vapores sean eliminada sin peligro alguno por el sistema de ventilación. ¡Le aconsejamos que esté fuera de la habitación el mayor tiempo posible durante este proceso!

- Por favor, tenga en cuenta que:
 - Debería quitar todo el envoltorio de transporte.
 - No debería haber niños ni animales domésticos en la habitación.

3 Necesidades de Instalación

3.1 El Hogar

- El aparato debe instalarse dentro de una campana de chimenea existente o en una campana postiza de nueva construcción.
- En aparatos con tuberías de gas flexibles, la válvula de control está montada en el lado derecho de la llama para una transporte seguro. Desenróscuela y móntela a una distancia máx. de 30 cm detrás de la puerta de acceso.
- El receptor que ha sido colocado en un soporte para su transporte (vea la fig. 1.3 A) a un lado de la válvula de control, ahora puede colocarlo sobre el soporte de la válvula de control. Ahora puede quitar el soporte de transporte.

3.2 Campana de chimenea postiza

- La campana de chimenea postiza debe ser construida de material no combustible.
- Tenga siempre ventilado el espacio sobre el aparato mediante unas rejillas o una alternativa comparable con un suministro mínimo de aire de 200 cm².
- Para el acabado use estucado especial (resistente min. 100°C) o papel pintado de fibra de vidrio para evitar la decoloración, grietas, etc. Tiempo de secado recomendado: para escayola un mínimo de 24 horas por cada mm de capa aplicada.
- La campana de chimenea postiza y su construcción no pueden quedar apoyadas sobre el aparato.

3.3 Requisitos del sistema de extracción de humos y salidas

- Utilice siempre los materiales prescritos por Faber. Sólo utilizando estos materiales, Faber podrá garantizar un funcionamiento adecuado.
- El exterior del material del sistema de extracción concéntrico puede alcanzar una temperatura de unos 150 °C aprox.
- Asegúrese de colocar una protección y un aislamiento adecuados en el caso de que atravesase construcciones de paredes o techos combustibles. Y conserve una distancia suficiente.
- Asegúrese de que los materiales del sistema concéntrico de extracción de humos están fijados por soportes cada 2 metros cuando tenga que extender su longitud, de modo que el peso del material del tiro no descansa sobre el propio equipo.
- Nunca inicie el sistema de extracción de humos con un tubo concéntrico recortado directamente sobre el aparato.

3.4 Terminales

La salida de extracción de humos puede terminar sobre una pared externa o en el tejado. Compruebe si la salida que usted desea cumple con los requisitos referentes a un buen funcionamiento y a los sistemas de ventilación.

Para un funcionamiento correcto el terminal debe estar separado al menos 0,5m de:

- Las esquinas del edificio.
- Salientes del tejado y balcones.
- Aleros del tejado (con la excepción del pico del tejado).

4 Instrucciones de preparación e instalación

4.1 Conexión del gas

La conexión de gas debe cumplimentar las normas locales en vigor al respecto. Advertimos que el tubo de alimentación desde el contador de gas hasta el aparato debe ser del tamaño apropiado, con un grifo aislante de gas siempre accesible, junto al aparato. Le aconsejamos que el entubado que va del contador al electrodoméstico sea del tamaño adecuado, con una llave aislante de gas cercana al electrodoméstico permanentemente accesible.

4.2 Conexión Eléctrica

Si utiliza un adaptador eléctrico como alimentación eléctrica, entonces debe montar una toma de corriente de 230V CA - 50 Hz en las proximidades del hogar.

4.3 Preparación del aparato

- Retire todo el embalaje de transporte del aparato. Compruebe que las tuberías de gas que corren por debajo del aparato no sufren daños.
- Deje libre un área segura para dejar el marco y el cristal.
- Quite el marco (si es necesario) y el cristal y saque las piezas empaquetadas individualmente fuera del aparato.
- Prepare la conexión de gas a la válvula de control de gas.

4.4 Traslado del aparato

Si fuera necesario, las piezas superiores del aparato pueden retirarse. Esto da una dimensión mínima del aparato (708 mm), así el aparato podrá transportarse sobre la parte posterior (vea la fig. 2.1).

Sólo se permite retirar la placa de transporte después de que el aparato se haya fijado a la pared (vea la fig. 2.5).

4.5 Colocación del aparato

Tenga en cuenta los requisitos de instalación (vea el capítulo 3).

El Nivelado Correcto del aparato es muy importante, de lo contrario es posible que las placas de cristal no encajen.

La unidad deberá fijarse siempre a una pared utilizando los soportes de montaje y fijación incluidos (vea las fig. 2.1.A hasta 2.4).

4.5.1 Colocada de pié sobre el suelo

Coloque el aparato en su posición correcta y si es necesario, ajuste la altura con las patas ajustables.

Ajustar la altura y nivelar el aparato con un nivel de burbuja.

Ajuste aproximado de altura:

- Con las patas extensibles, o con las patas de aumento de longitud.

Ajuste preciso:

- Con las patas ajustables giratorias.

Utilice los soportes de fijación para fijar la unidad a la pared (vea las fig. 2.1.A hasta 2.4). Retire ahora la placa de transporte (vea la fig. 2.5)

4.5.2 Suspendida de una pared

Compruebe la resistencia de la pared, El Respect pesa aproximadamente unos 150

kilos.

Determine dónde se adaptará la unidad e instale los soportes de montaje en la pared (vea la fig. 2.2)

Ahora el aparato puede colgarse de estos soportes.

Nivele la unidad con los tornillos ajustables en los soportes de montaje (vea la fig. 2.3).

Utilice los soportes de fijación para fijar la unidad a la pared (vea la fig. 2.4).

Compruebe que el aparato esté alineado y cuadrado.

Ahora puede retirar la placa de transporte (vea la fig. 2.5).

Antes de proceder a la instalación del fuego instale los cristales lateral y frontal del hogar para comprobar la cuadratura (vea el capítulo 6).

Con la cuadratura correcta de la unidad, todos los paneles de cristal encajarán correctamente entre sí.

Nota: tras esta comprobación retire todos los paneles de cristal y proceda con el trabajo de instalación.

4.6 Montaje del Sistema de extracción de humos

- En el caso de un terminal en pared o tejado, el agujero debe ser al menos 5mm mayor que el diámetro del tubo del sistema de extracción de humos.
- Las piezas horizontales deben montarse con una pendiente ascendente (3 grados) alejándose del aparato.
- Monte el sistema empezando desde el aparato. Si esto no es posible, debería usar un tubo ajustable.
- Para el ajuste final del sistema debería usar un recorte de tubo de ½ metro. Asegúrese de que el tubo interno es siempre 2 cm más largo que el tubo externo. Los terminales del tubo que van en la pared y tejado van también recortados. Estas piezas deben quedar aseguradas con tornillos autorroscantes.
- No aisle pero ventile el material empotrado del sistema de extracción de humos (approx. 100 cm²).

4.7 Construir una campana de chimenea

Antes de construir la campana de chimenea le aconsejamos que efectúe una prueba al fogón como se describe en el capítulo 7 "comprobando la instalación".

4.8 Campana de la chimenea

- Construya la campana de chimenea de láminas de metal no combustible en combinación con perfiles metálicos o de mampostería / ladrillos de hormigón celular.
- Tenga en cuenta la posición de las rejillas y del panel de control (vea la fig. 1.1 y 1.2). Coloque una plancha protectora de material no combustible sobre las rejillas (vea la fig. 1.1 A).
- Use siempre un dintel si construye la campana de la chimenea de mampostería. Estos no deberían apoyarse sobre el marco empotrado.
- La construcción de la chimenea no debería apoyarse sobre el marco empotrado.

5 Colocar el material decorativo

No está permitido añadir materiales diferentes o más materiales a la cámara de combustión.

¡Mantenga siempre el quemador piloto y el segundo termopar despejados de material decorativo (vea las fig. 4.1 A hasta 4.3 A)!
No arroje todo el material decorativo sobre el quemador de golpe, puede quedar obstruido por partículas de polvo.

5.1 Troncos de imitación

- Coloque algunos pedacitos sobre el quemador y sobre la placa protectora.
- Coloque los troncos de imitación según las instrucciones (vea la fig. 4.1 o la tarjeta de instrucciones de los troncos de imitación suministrada).
- Reparta el resto de pedacitos sobre el quemador y la cubierta protectora. Evite poner una capa gruesa sobre el quemador, porque tendrá un efecto negativo en la imagen de la llama.
- Encienda la llama piloto y el quemador principal siguiendo las instrucciones de este manual de usuario. Determine si la división de la llama es correcta. Si fuera necesario, mueva os pedacitos hasta lograr la división adecuada de la llama.
- Coloque el cristal y compruebe la imagen de la llama.

5.2 Piedrecitas/ Piedra Gris

- Coloque las piedrecitas sobre el quemador y sobre el fondo. Extienda

las piedrecitas uniformemente en una capa doble. La superficie de las piedrecitas puede estar ligeramente elevada sobre el quemador (vea la fig. 4.2 / 4.3).

- Coloque el cristal y compruebe la imagen de la llama en el aparato.

6 Instalación de los cristales frontal y lateral

Extraiga todas las piezas de cristal de su embalaje y utilice las ventosas para colocar el cristal, el cristal lateral debe instalarse primero.

Nota: antes de colocar el cristal limpie todas las huellas dactilares que haya sobre él, de lo contrario se quemarán una vez se utilice el aparato.

6.1 Colocar el cristal lateral

- Deslice el cristal entre el surco y el marco integrado (vea la fig. 3.1).
- (Los siguientes pasos en un solo movimiento) mantenga el cristal ligeramente inclinado hacia el lateral (vea la fig. 3.2).
Ahora deslice el cristal hacia arriba en el surco superior y después coloque el cristal en el surco inferior.

6.2 Colocar el cristal frontal

Nota: instale primero la pieza izquierda.

Deslice el cristal en el surco superior y después deje que se deslice en el surco inferior (vea la fig. 3.3).

Coloque el cristal de la derecha de la misma forma (vea la fig. 3.4).

6.3 Colocar el cordón de sellado en el surco

Coloque el cordón de sellado y comience por la esquina de la derecha, presione el cordón en los clips de cada punto indicado entre el cristal y el surco (vea la fig. 3.5 y 3.6).

Coloque los embellecedores A en el lateral y B en la parte inferior (vea la fig. 3.7).

Para desmontar el cristal: repita el proceso en el orden inverso.

7 Comprobando la instalación

7.1 Comprobar la ignición del quemador piloto y del quemador principal

Encienda la llama piloto y el quemador principal según las instrucciones del manual del usuario.

- Compruebe si la llama piloto está correctamente posicionada sobre el quemador principal y que no está cubierta por pedazos, troncos de imitación o piedrecitas.
- Compruebe la ignición del quemador principal al nivel máximo y al mínimo (la ignición debe ser rápida y sin problemas).

7.2 Comprobar si hay fugas de gas

Compruebe todas las conexiones y uniones por si hubiera fugas, usando un detector de fugas de gas o un espray.

7.3 Comprobar la presión del quemador y la presión en la entrada

Medir la presión de entrada:

- Cierre la llave de control de gas.
- Abra la boquilla B de presión (vea la fig. 1.4) unas cuantas vueltas y conecte la manguera del manómetro a la válvula de control de gas.
- Realice esta medida cuando el aparato esté encendido a máxima potencia de gas cuando está con la luz piloto encendida.
- Si la presión es demasiado alta no tiene autorización para conectar el aparato.

Medir la presión del quemador:

Realice esta medida si la presión en la entrada es correcta.

- Abra la boquilla A de presión (vea la fig. 1.4) unas cuantas vueltas y conecte la manguera del manómetro a la válvula de control de gas.
- La presión debe corresponder con el valor que se indica en la información técnica de este manual (capítulo 13). En caso de desviaciones, póngase en contacto con el fabricante.

* Cierre las boquillas de presión y compruebe que no tienen fugas.

7.4 Comprobar la imagen de la llama

Deje que el aparato queme durante al menos 20 minutos a máxima potencia y luego compruebe la imagen de la llama para ver:

1. Distribución de la llama.
2. Color de la llama.

Si uno o ambos puntos no son aceptables, entonces compruebe:

- La colocación de los troncos de imitación y/o la cantidad de las piedrecitas o trozos sobre el quemador.
- Las uniones de los materiales del sistema de salida de humos por si hubiera fugas (en el caso de observar llamas azules).
- Si se ha montado el deflector correcto.
 - La salida.
 - El terminal de la pared tenga el lado correcto hacia arriba y en la posición correcta.
 - El terminal del tejado en la posición correcta.
 - Si los tramos horizontales de los tubos del sistema de extracción de humos no tienen una longitud excesiva.

Con el equipo de medición de CO/CO₂ tiene la posibilidad de medir la calidad de los gases de combustión y del aire fresco.

Hay dos puntos de medición entre el cristal y el marco incorporado.

Uno para medir la entrada de aire (B) y otro para los gases de combustión (A) (vea las fig. 2.6 C, A y B).

La proporción de nivel de CO₂ y CO no debe superar el 1:100.

Ejemplo:

Si el CO₂ está al 4,1 % el máximo CO será 410ppm.

Si la proporción excede del 1:100 o si se miden gases de combustión en el aire fresco, debería comprobar también los puntos anteriores.

Para el Respect el valor medido total del 1,5 % CO₂ en el aire fresco no tendrá un efecto negativo sobre el funcionamiento del aparato.

8 Instruir al cliente

- Recomendamos que haga revisar el aparato una vez al año por un técnico del servicio de gas registrado, para garantizar un uso seguro y una larga vida útil.
- Aconseje e instruya al cliente acerca del mantenimiento y limpieza del

cristal. Haga hincapié en el riesgo de quemado de las marcas de dedos.

- Aleccione al cliente sobre el funcionamiento del aparato y del mando a distancia, incluyendo el cambio de pilas/baterías y cómo ajustar el receptor para el uso inicial.
- Entregue al cliente.
- Manual de instalación.
- Manual del usuario.
- Tarjeta de instrucciones para troncos de imitación.
- Ventosas de agarre.

9 Mantenimiento anual

9.1 Mantenimiento y limpieza

- Compruebe y limpie en caso de ser necesario:
 - La luz piloto.
 - El quemador.
 - La cámara de combustión.
 - El cristal.
 - El juego de troncos de leña por su estuvieran rotos.
 - La salida.

9.2 Sustitución

- Si fuese necesario cambie los pedazos/rescaldos.
- En un quemador LPG tipo plano reemplace la lámina del quemador.

9.3 Limpieza del cristal

La mayoría de los depósitos se pueden eliminar usando un trapo seco. Puede utilizar un limpiador de vitrocerámicas para limpiar el cristal.

Evite las marcas de dedos en el cristal. ¡Estas se quemarán sobre el cristal al usar el aparato y no se podrán eliminar!

Lleve a cabo la prueba de funcionamiento de acuerdo con las instrucciones del capítulo 7 "comprobando la instalación".

10 Conversión a un tipo diferente de gas (p.ej. propano)

Esto se puede hacer sustituyendo la unidad del quemador por la correcta. Por favor, contacte con su vendedor para esto. Indique siempre el tipo y el número de referencia de su aparato cuando realice el pedido.

11 Cálculo del sistema de extracción de humos

Usando la hoja de cálculo, puede hacer un cálculo de la extracción de humos (vea el capítulo.13).

Tiene también una aplicación disponible, que puede ser descargada con el siguiente código.



Las posibilidades para las longitudes de los tubos del sistema de extracción de humos y los posibles limitadores han sido registrados en la tabla (vea los capítulos 11.11 y 11.12). Esta tabla funciona con una Longitud Tramo Inicial (LTI), la Altura Vertical Total (AVT) y la Longitud Horizontal Total (LHT).

11.1 Longitud del Tramo Inicial (LTI)

Esta es la primera parte del sistema de extracción de humos instalada sobre el hogar y representa un valor determinado (fig. 12.2 y 12.3, A, N, F).

Este valor aparece en la fila superior de la tabla (vea la tabla 11.11 y 11.12).

11.2 Altura Vertical Total (AVT)

AVT es la altura total, medida desde la parte más alta del hogar hasta el terminal. Viene indicada como AVT, y se puede medir o determinar usando el plano de construcción. Vea también la indicación AVT en los esquemas (fig. 12.1, 12.2 y 12.3: AVT).

11.3 Longitud Horizontal Total (LHT)

LHT es la Longitud Horizontal calculada y puede constar de codos y de tramos de tubos en dirección horizontal. Indicados como I, K, y Q para los codos y H, j, L, M, P y R para tubos (fig.12.1 y 12.2).

11.4 Longitud total del sistema de extracción en horizontal

En los esquemas, las longitudes de los tubos horizontales las forman los elementos H, J, L, M, P y R (fig. 12.1 y 12.2).

11.5 Codos de 90° en dirección horizontal

Solamente codos en dirección horizontal. Indicado como I, K y Q (fig. 12.1, 12.2 y 12.3).

11.6 Codos de 45° o 30° en dirección horizontal

Solamente codos en dirección horizontal.

11.7 Codos de 90° desde la dirección vertical a horizontal

Codos de 90° desde la dirección vertical a horizontal, o al contrario. Indicado como G, O y S (fig. 12.2 y 12.3).

11.8 Codos de 45° o 30° desde la dirección vertical a horizontal

Codos de 30° o 45° en dirección vertical. Indicado como B y D (fig. 12.1).

11.9 Tubos de extracción de gradiente inferior a 45° o 30°

Tubos de extracción instalados con un ángulo de 30° o 45° en dirección vertical.

Indicado como C (fig. 12.1). Sólo es posible en combinación con 2 tramos acodados de 45° o 30° en el plano vertical.

11.10 Tabla

NOTA: para este aparato hay una tabla para diámetros de tubos de extracción de 100/150mm (11.11) y una tabla para diámetros de tubos de extracción de 130/200mm (11.12).

Encuentre las correctas longitudes vertical (AVT) y horizontal (LHT) en la tabla.

En el caso de una "x", o si los valores están fuera de la tabla, la combinación no está permitida. En este caso, cambie la longitud AVT o LHT. Si un valor está especificado, verifique que el valor LTI calculado no es inferior al indicado en la tabla. Si es así, se debe cambiar la LTI.

El valor encontrado indica la anchura del limitador a colocar ("0" indica que no debería colocar ningún limitador).

Generalmente se pre-instala un limitador (vea la fig. 2.6 B).

11.11 Tabla para diámetro de tubo de extracción 100/150mm
Vertical (AVT) y Horizontal (LHT)

LTI →	AVT										← LHT
	STL	0,1									
	THL in meters	0	1	2	3	4	5	6	7	8	
TVH in meters	0	x	x	x	x	x	x	x	x	x	
	0,5	x	x	x	x	x	x	x	x	x	
	1	x	x	x	x	x	x	x	x	x	
	1,5	0,2	x	x	x	x	x	x	x	x	
	2	30,2	x	x	x	x	x	x	x	x	
	3	30,2	x	x	x	x	x	x	x	x	
	4	40,2	x	x	x	x	x	x	x	x	
	5	40,2	x	x	x	x	x	x	x	x	
	6	50,2	x	x	x	x	x	x	x	x	
	7	50,2	x	x	x	x	x	x	x	x	
	8	60,2	x	x	x	x	x	x	x	x	
	9	60,2	x	x	x	x	x	x	x	x	
	10	60,2	x	x	x	x	x	x	x	x	
	11	70,2	x	x	x	x	x	x	x	x	
	12	70,2	x	x	x	x	x	x	x	x	
	13	70,2	x	x	x	x	x	x	x	x	
	14	70,2	x	x	x	x	x	x	x	x	
	15	80,2	x	x	x	x	x	x	x	x	
	16	80,2	x	x	x	x	x	x	x	x	
	17	80,2	x	x	x	x	x	x	x	x	
	18	80,2	x	x	x	x	x	x	x	x	
	19	80,2	x	x	x	x	x	x	x	x	
	20	80,2	x	x	x	x	x	x	x	x	
	21	80,2	x	x	x	x	x	x	x	x	
	22	80,2	x	x	x	x	x	x	x	x	
	23	80,2	x	x	x	x	x	x	x	x	
	24	80,2	x	x	x	x	x	x	x	x	
	25	80,2	x	x	x	x	x	x	x	x	
	26	80,2	x	x	x	x	x	x	x	x	
	27	80,2	x	x	x	x	x	x	x	x	
	28	80,2	x	x	x	x	x	x	x	x	
29	80,2	x	x	x	x	x	x	x	x		
30	80,2	x	x	x	x	x	x	x	x		

11.12 Tabla para diámetro de tubo de extracción 130/200mm
Vertical (AVT) y Horizontal (LHT)

STL	0,1	0,2	0,5	0,5	1	1	1	1	1	
THL in meters	0	1	2	3	4	5	6	7	8	
TVH in meters	0	x	x	x	x	x	x	x	x	x
	0,5	x	30,4	x	x	x	x	x	x	x
	1	30,4	40,4	30,4	0,4	0,4	x	x	x	x
	1,5	40,4	50,4	40,4	30,4	0,4	0,4	0,4	x	x
	2	50,4	60,4	50,4	40,4	30,4	0,4	0,4	0,4	x
	3	60,4	65,4	60,4	50,4	40,4	30,4	0,4	0,4	0,4
	4	65,4	70,4	65,4	60,4	50,4	40,4	30,4	0,4	0,4
	5	70,4	70,4	70,4	65,4	60,4	50,4	40,4	30,4	0,4
	6	70,4	70,4	70,4	70,4	65,4	60,4	50,4	40,4	30,4
	7	70,4	80,4	70,4	70,4	70,4	65,4	60,4	50,4	40,4
	8	80,4	80,4	80,4	70,4	70,4	70,4	65,4	60,4	50,4
	9	80,4	80,4	80,4	80,4	70,4	70,4	70,4	65,4	60,4
	10	80,4	80,4	80,4	80,4	80,4	70,4	70,4	70,4	65,4
	11	80,4	80,4	80,4	80,4	80,4	70,4	70,4	70,4	65,4
	12	80,4	80,4	80,4	80,4	80,4	70,4	70,4	70,4	65,4
	13	85,4	80,4	80,4	80,4	80,4	70,4	70,4	70,4	65,4
	14	85,4	85,4	80,4	80,4	80,4	70,4	70,4	70,4	65,4
	15	85,4	85,4	80,4	80,4	80,4	70,4	70,4	70,4	65,4
	16	85,4	85,4	80,4	80,4	80,4	70,4	70,4	70,4	65,4
	17	85,4	85,4	80,4	80,4	80,4	70,4	70,4	70,4	65,4
	18	85,4	85,4	80,4	80,4	80,4	70,4	70,4	70,4	65,4
	19	85,4	85,4	80,4	80,4	80,4	70,4	70,4	70,4	65,4
	20	85,4	85,4	80,4	80,4	80,4	70,4	70,4	70,4	65,4
	21	85,4	85,4	80,4	80,4	80,4	70,4	70,4	70,4	65,4
	22	85,4	85,4	80,4	80,4	80,4	70,4	70,4	70,4	65,4
	23	85,4	85,4	80,4	80,4	80,4	70,4	70,4	70,4	x
	24	85,4	85,4	80,4	80,4	80,4	70,4	70,4	x	x
	25	85,4	85,4	80,4	80,4	80,4	70,4	x	x	x
	26	85,4	85,4	80,4	80,4	80,4	x	x	x	x
	27	85,4	85,4	80,4	80,4	x	x	x	x	x
	28	85,4	85,4	80,4	x	x	x	x	x	x
29	85,4	85,4	x	x	x	x	x	x	x	
30	85,4	x	x	x	x	x	x	x	x	

12 Ejemplo

Fig. 12.1

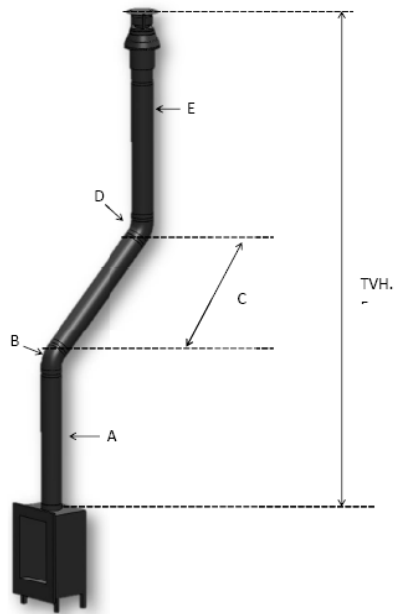


Fig. 12.2

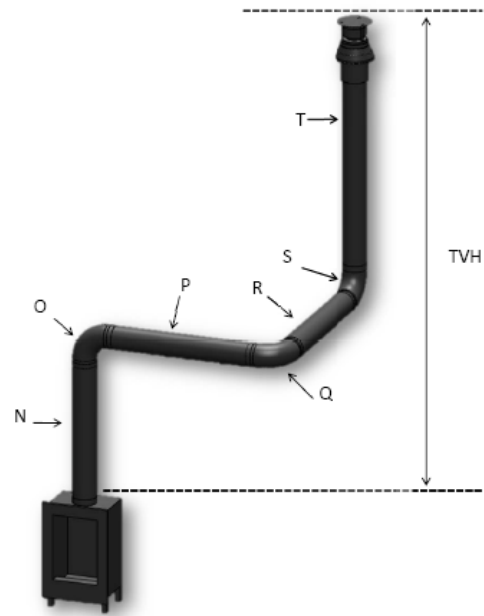
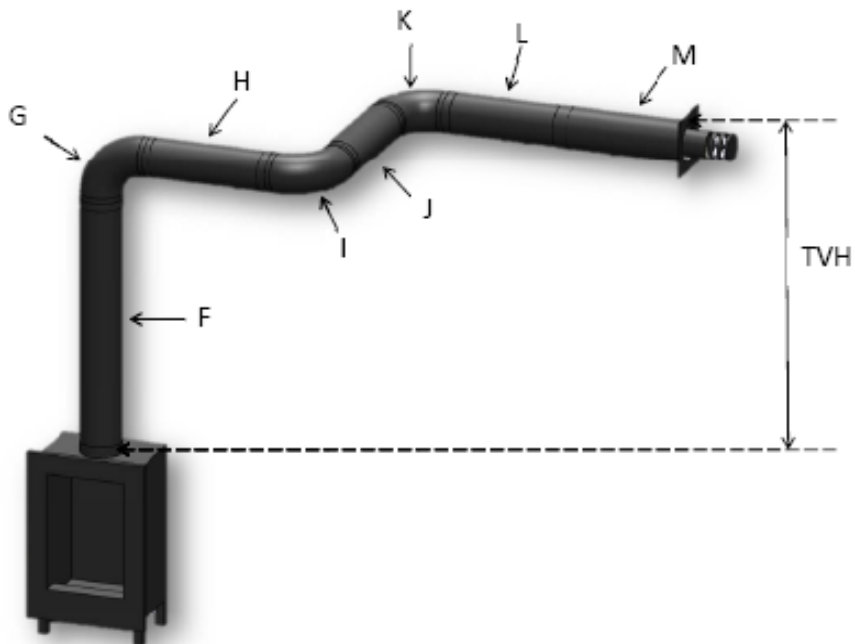


Fig. 12.3




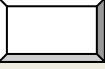


13 Hoja de cálculo del sistema de extracción de humos

Longitud del Tramo Inicial (LTI)				
Primera pieza sobre el aparato		valor		completado
Longitud Sistema Extracción de 0,1m a 0,45m		0,2		
Longitud Sistema Extracción de 0,5m a 0,90m		0,5		
Longitud Sistema Extracción de 1m a 1,4m		1		
Longitud Sistema Extracción de 1,5m a 2m		1,5		
Longitud Sistema Extracción de 2m o más		2		
Codos de 90°		0,1		
Codos de 45° 30° de 15		0,2		
Terminal de tejado		1		
Terminal de pared		0		

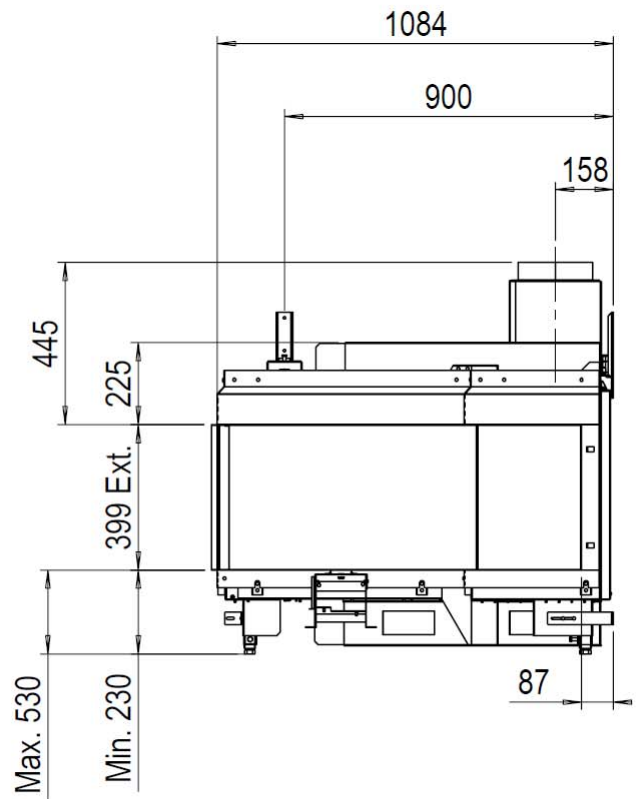
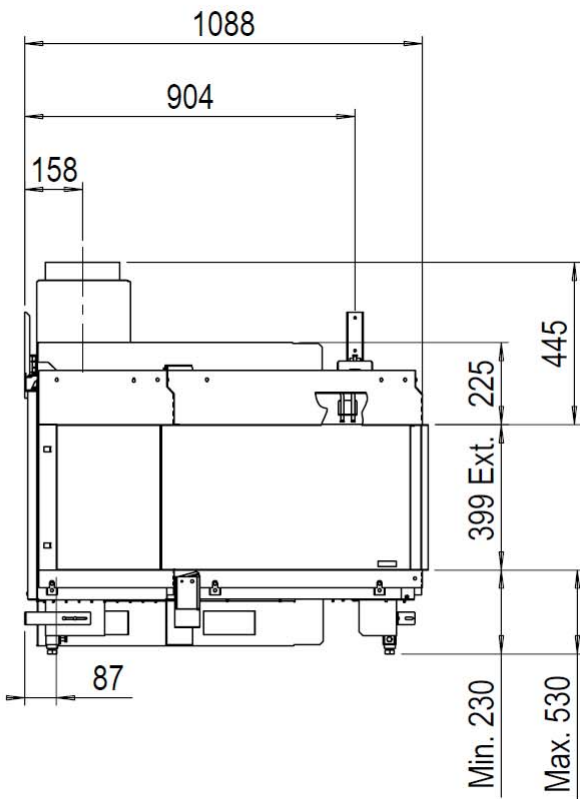
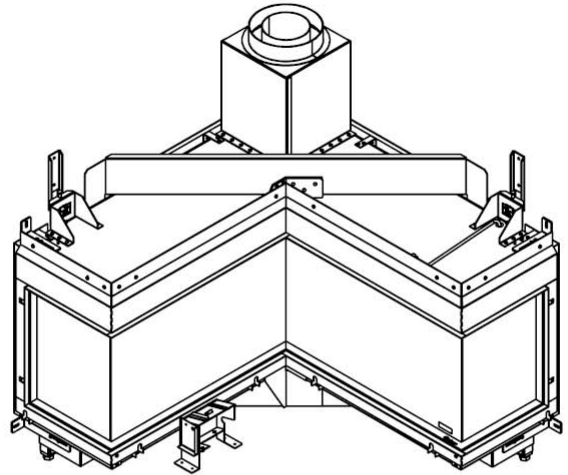
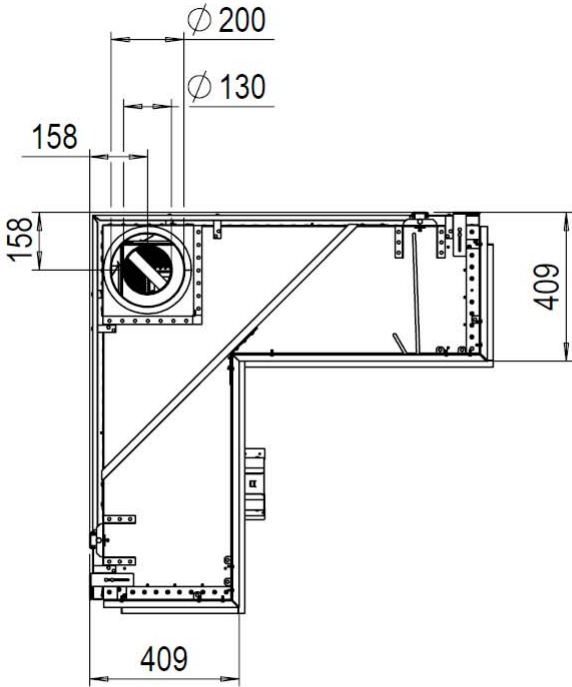
Altura Vertical Total (AVT)				
altura medida				valor redondeado
_____ metros				_____ metros
Longitud Horizontal Total (LHT)				
cálculo				
Pieza	núm.	x	valor	resultado
Longitud total en metros	_____	x	1	_____
Codos de 90° de vertical a horizontal	_____	x	0,4	_____
Codos de 45° de vertical a horizontal	_____	x	0,2	_____
Codos de 90° en dirección horizontal	_____	x	1,5	_____
Codos de 45° en dirección horizontal	_____	x	1	_____
tubos angulados en metros	_____	x	0,7	_____
Total				_____+
				_____ metros

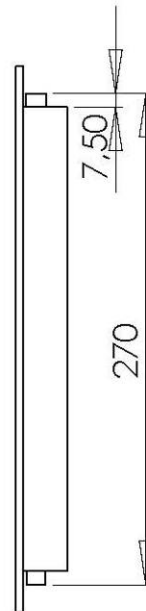
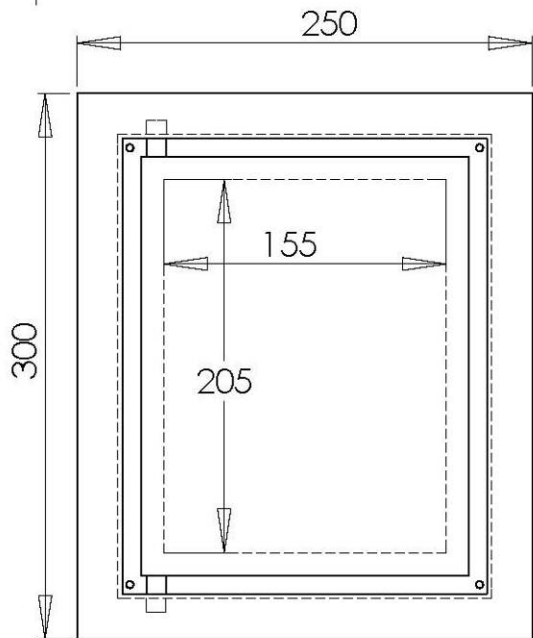
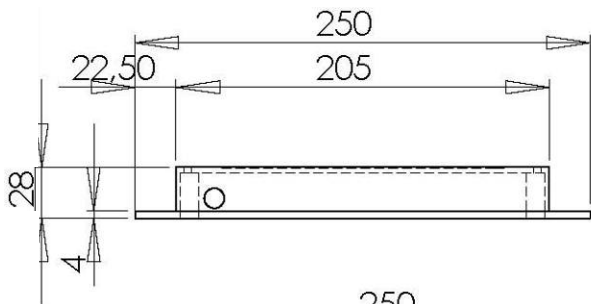
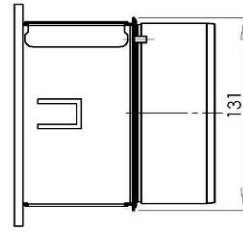
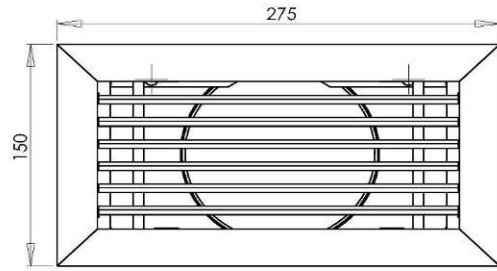
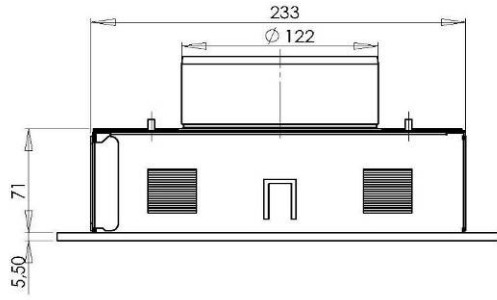


Busque en la tabla en AVT y LHT e introduzca el valor que encuentre.		valor encontrado
Si el valor encontrado es un número, compruebe que el LTI completado es mayor o igual que el valor de la tabla.		
Si el valor encontrado es una "X", la situación del sistema de extracción no es posible. Solución: cambie la AVT o la LHT.		
Si el valor LTI es menor que el especificado en la tabla, la instalación no es posible. Solución: la LTI es demasiado pequeña, busque por la mínima longitud en la fila superior de la tabla.		
Resultados		
Tamaño del limitador = Valor encontrado para la coma.		mm
Información extra = Valor encontrado tras la coma.		Marca aplicada
Instalar la placa limitadora de aire, vea el manual de instalación.	0,1	
Instalar el adaptador 100/150 directamente sobre el hogar.	0,2	
En el caso de un terminal de pared, instale el adaptador 100/150 antes del último codo, en caso de terminal de tejado justo antes del terminal.	0,3	
En el caso de terminal de tejado (siempre de tamaño 100/150), instale el adaptador 100/150 justo antes del terminal. Terminal de pared 130/200.	0,4	

Categoría de gas.		II2H3+	II2H3+	II2H3+
Tipo de aparato		C11 C31	C11 C31	C11 C31
Gas de referencia		G20	G30	G31
Entrada Neta	kW	14.2	13.9	13.1
Clase de Eficiencia		2	2	2
Clase NOx		5	5	5
presión de entrada	mbar	20	30	37
Paso de gas a 15°C y 1013 mbar	l/h	1480	424	524
Paso de gas a 15°C y 1013 mbar	gr/h	-	1070	980
Presión del quemador al nivel máximo	mbar	10	23.0	28.4
Inyector del quemador principal	mm	7x0.89 7x1.09	7x0.54 7x0.61	7x0.54 7x0.61
Limitación reducida de entrada	mm	adjustable	adjustable	adjustable
Ensamblaje del piloto		SIT 145	SIT 145	SIT 145
Código		36	23	23
Diámetro de entrada / salida	mm	200/130	200/130	200/130
Válvula de control del gas		GV60	GV60	GV60
Conexión del gas		3/8"	3/8"	3/8"
Conexión eléctrica	V	220	220	220
Pilas del receptor	V	4x AA (1,5V)	4x AA (1,5V)	4x AA (1,5V)
Pilas del emisor	V	9	9	9

15 Dimensiones









www.faber.nl - info@faber.nl

Saturnus 8 NL - 8448 CC Heerenveen

Postbus 219 NL - 8440 AE Heerenveen

T. +31(0)513 656500

F. +31(0)513 656501

Información de venta: